



XXXI OLIMPIADA FIZYCZNA

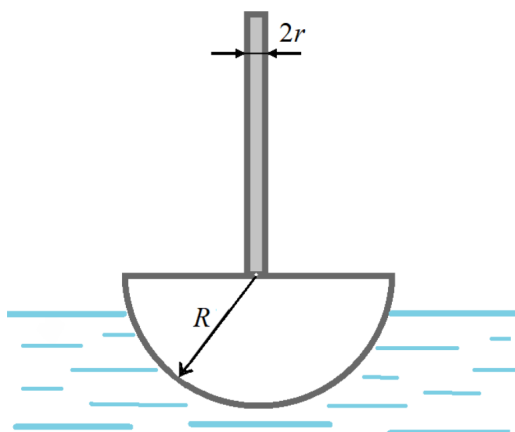
ZADANIA ZAWODÓW II STOPNIA

CZĘŚĆ TEORETYCZNA

Nazwa zadania	Warunki pływalności i stabilności „grzybka” w cieczy. ¹
Rok	1981/1982
Źródło	Komitet Główny Olimpiady Fizycznej; Andrzej Kotlicki, Andrzej Nadolny, Krystyna Pniewska: <i>Fizyka w Szkole nr 4</i> , 1982; A.Nadolny, K.Pniewska: <i>Olimpiady Fizyczne XXIX – XXXI</i> , WSiP, Warszawa 1986; Włodzimierz Ungier, Mirosław Hamera: <i>Wybrane zadania z 43 olimpiad fizycznych</i> , MAGIPPA, Warszawa 1994 – zad. 15; T.M. Molenda, IF US, www.OF.szc.pl .

Zadanie T3 – XXXI OF, II stopień.

Na powierzchni cieczy pływa jednorodna półkula – o promieniu R , z przymocowanym sztywno masztem, którego oś pokrywa się z osią półkuli (Rys. 1). Maszt ma przekrój kołowy o promieniu $r < R$. Gęstości materiałów, z których wykonane są maszt i półkula, wynoszą odpowiednio ρ_m i ρ_p . Gęstość cieczy wynosi: ρ_c .¹



Jaka powinna być wysokość masztu h , aby półkula nie tonęła oraz aby pionowe położenie masztu było położeniem równowagi trwałej? Jaki warunek powinna spełniać gęstość cieczy, aby maszt mógł być jak najdłuższy?

¹podobne zagadnienia: zad. T3, III st. XXX OF; zad. dośw., II st. LXX OF.